

# 第1回東白ニューイヤーカップ競技日程（大会第1日目）予選リ-グ

## 男 子 の 部

(会場：社川小体育館)

A	チーム	棚 倉	日 高	白河城西		順位	勝	負	引分	得点	失点	得失点率
1	棚 倉		38 - 17	38 - 16	-	1位	2勝			76	33	2.303
2	日 高	x 17 - 38		35 - 31	-	2位	1勝	1敗		52	69	0.754
3	白河城西	x 16 - 38	x 31 - 35		-	3位		2敗		47	73	0.644
4												

(会場：近津小体育館)

平成22年 1月10日

B	チーム	野木沢	松ヶ丘	白河MBB		順位	勝	負	引分	得点	失点	得失点率
5	野木沢		x 18 - 61	x 25 - 27	-	3位		2敗		43	88	0.489
6	松ヶ丘	61 - 18		39 - 18	-	1位	2勝			100	36	2.778
7	白河MBB	27 - 25	x 18 - 39		-	2位	1勝	1敗		45	64	0.703
8												

(会場：社川小体育館)

C	チーム	みのり	十 王	泉崎ク		順位	勝	負	引分	得点	失点	得失点率
9	みのり		62 - 16	x 29 - 42	-	2位	1勝	1敗		91	58	1.569
10	十 王	x 16 - 62		x 24 - 36	-	3位		2敗		40	98	0.408
11	泉崎ク	42 - 29	36 - 24		-	1位	2勝			78	53	1.472
12												

(会場：近津小体育館)

D	チーム	塙	善 郷	須賀川東		順位	勝	負	引分	得点	失点	得失点率
13	塙		x 32 - 62	x 11 - 52	-	3位		2敗		43	114	0.377
14	善 郷	62 - 32		x 27 - 31	-	2位	1勝	1敗		89	63	1.413
15	須賀川東	52 - 11	31 - 27		-	1位	2勝			83	38	2.184
16												

1位

2位

3位

Aブロック

棚 倉

日 高

白河城西

Bブロック

松ヶ丘

白河MBB

野木沢

Cブロック

泉崎ク

みのり

十 王

Dブロック

須賀川東

善 郷

塙

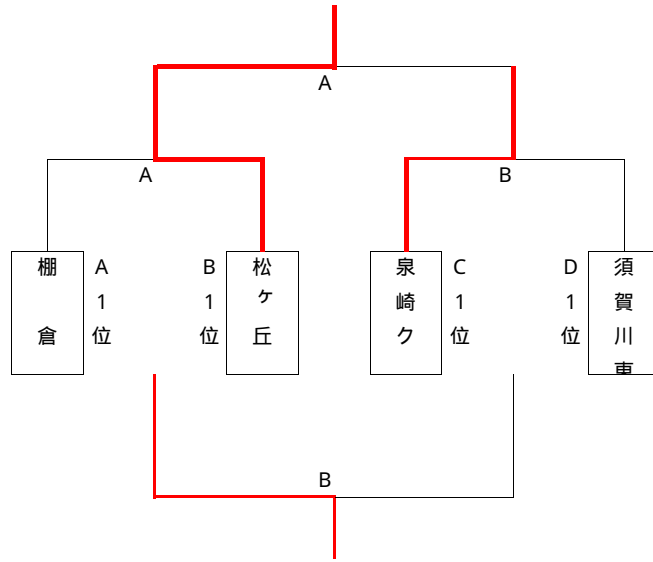
点数、勝、負、引分数、得点、失点、得失点率は「1niti」に入力すれば、自動記入します。

順位はボタンから選択してください

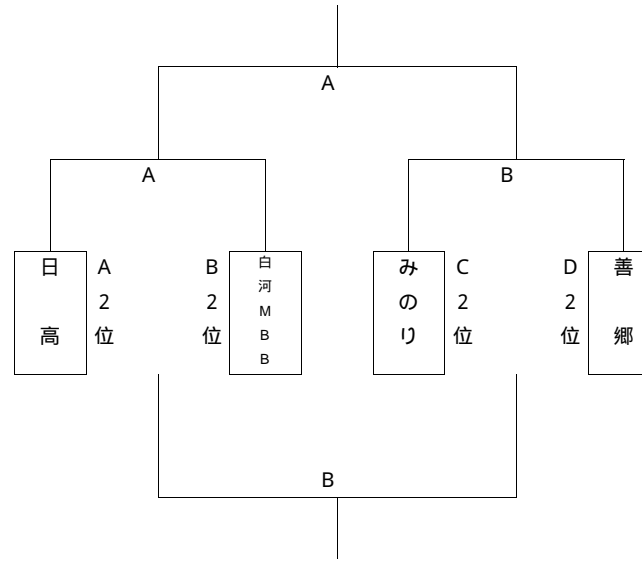
左のブロック順位もボタンから選択してください

トーナメントはチーム名左選択すると記入されます

1位ブロック  
決 勝



2位ブロック  
順位決定



優 勝

松ヶ丘

(茨城県)

準優勝

泉崎ク

(福島県)

第3位

棚倉

(福島県)

3位ブロック  
順位決定

