

第1回東白ニューイヤーカップ競技日程（大会第1日目）予選リ-グ

女子の部

(会場：埴町営体育館)

| A | チーム | 埴 | 安積 | 瓜連 | 近津 | 順位 | 勝 | 負 | 引分 | 得点 | 失点 | 得失点率 |
|---|-----|--------------|--------------|--------------|---------|----|----|----|----|-----|-----|-------|
| 1 | 埴 | | 41 - 14 | 50 - 29 | 50 - 29 | 1位 | 3勝 | 0 | 0 | 141 | 72 | 1.958 |
| 2 | 安積 | x 14 - 41 | | x 14 - 32 | 51 - 20 | 3位 | 1勝 | 2敗 | 0 | 79 | 93 | 0.849 |
| 3 | 瓜連 | x 29 - 50 | 32 - 14 | | 50 - 10 | 2位 | 2勝 | 1敗 | 0 | 111 | 74 | 1.500 |
| 4 | 近津 | x 29 - 50 | x 20 - 51 | x 10 - 50 | | 4位 | 0 | 3敗 | 0 | 59 | 151 | 0.391 |

(会場：埴町営体育館)

平成22年 1月10日

| B | チーム | 棚倉 | 石川 | 日高 | 桂 | 順位 | 勝 | 負 | 引分 | 得点 | 失点 | 得失点率 |
|---|-----|--------------|--------------|---------|--------------|----|----|----|----|-----|-----|-------|
| 5 | 棚倉 | | 48 - 22 | 52 - 12 | x 31 - 49 | 2位 | 2勝 | 1敗 | 0 | 131 | 83 | 1.578 |
| 6 | 石川 | x 22 - 48 | | 30 - 27 | x 20 - 53 | 3位 | 1勝 | 2敗 | 0 | 72 | 128 | 0.563 |
| 7 | 日高 | x 12 - 52 | x 27 - 30 | | x 21 - 60 | 4位 | 0 | 3敗 | 0 | 60 | 142 | 0.423 |
| 8 | 桂 | 49 - 31 | 53 - 20 | 60 - 21 | | 1位 | 3勝 | 0 | 0 | 162 | 72 | 2.250 |

(会場：矢祭町営体育館)

| C | チーム | 常豊 | 岩瀬 | 長堀 | 高野 | 順位 | 勝 | 負 | 引分 | 得点 | 失点 | 得失点率 |
|----|-----|--------------|--------------|--------------|---------|----|----|----|----|-----|-----|-------|
| 9 | 常豊 | | 36 - 30 | x 28 - 36 | 47 - 15 | 2位 | 2勝 | 1敗 | 0 | 111 | 81 | 1.370 |
| 10 | 岩瀬 | x 30 - 36 | | x 32 - 35 | 45 - 28 | 3位 | 1勝 | 2敗 | 0 | 107 | 99 | 1.081 |
| 11 | 長堀 | 36 - 28 | 35 - 32 | | 51 - 24 | 1位 | 3勝 | 0 | 0 | 122 | 84 | 1.452 |
| 12 | 高野 | x 15 - 47 | x 28 - 45 | x 24 - 51 | | 3位 | 0 | 3敗 | 0 | 67 | 143 | 0.469 |

(会場：矢祭町営体育館)

| D | チーム | 東館 | 上小川 | みのり | 笹原 | 順位 | 勝 | 負 | 引分 | 得点 | 失点 | 得失点率 |
|----|-----|---------|--------------|--------------|--------------|----|----|----|----|-----|-----|-------|
| 13 | 東館 | | x 15 - 35 | x 9 - 48 | x 18 - 42 | 4位 | 0 | 3敗 | 0 | 42 | 125 | 0.336 |
| 14 | 上小川 | 35 - 15 | | x 19 - 45 | 35 - 16 | 2位 | 2勝 | 1敗 | 0 | 89 | 76 | 1.171 |
| 15 | みのり | 48 - 9 | 45 - 19 | | 52 - 15 | 1位 | 3勝 | 0 | 0 | 145 | 43 | 3.372 |
| 16 | 笹原 | 42 - 18 | x 16 - 35 | x 15 - 52 | | 3位 | 1勝 | 2敗 | 0 | 73 | 105 | 0.695 |

1位

2位

3位

4位

Aブロック

埴

瓜連

安積

近津

Bブロック

桂

棚倉

石川

日高

Cブロック

長堀

常豊

岩瀬

高野

Dブロック

みのり

上小川

笹原

東館

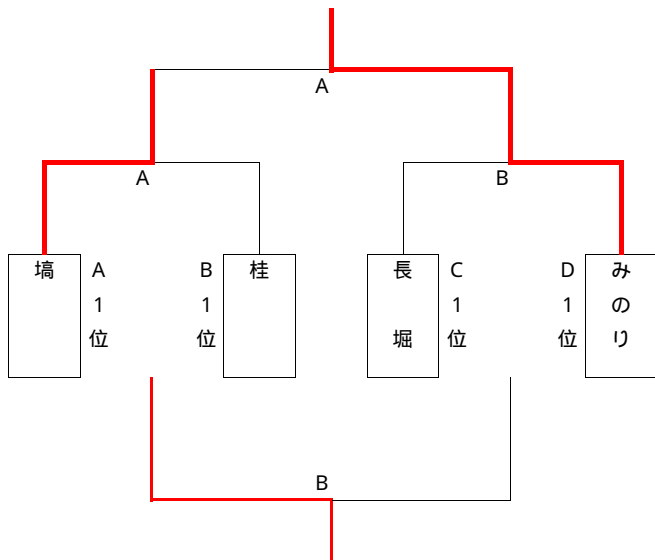
点数、勝、負、引分数、得点、失点、得失点率は「1niti」に入力すれば、自動記入します。

順位はボタンから選択してください

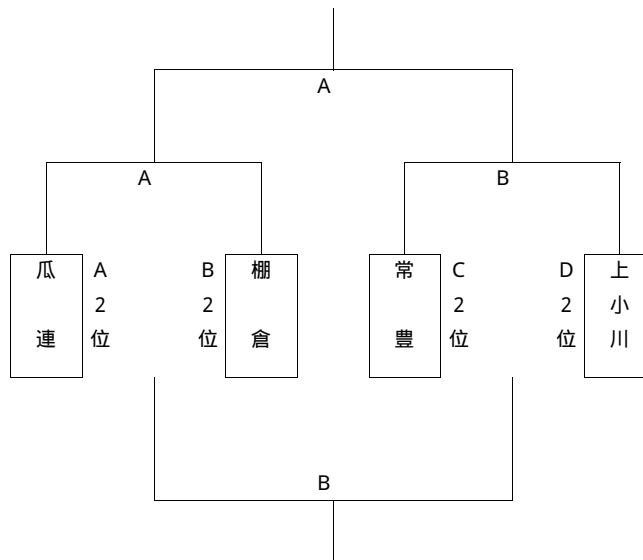
左のブロック順位もボタンから選択してください

トーナメントはチーム名左選択すると記入されます

1位ブロック
決勝



2位ブロック
順位決定



優勝

みのり

(茨城県)

準優勝

塙

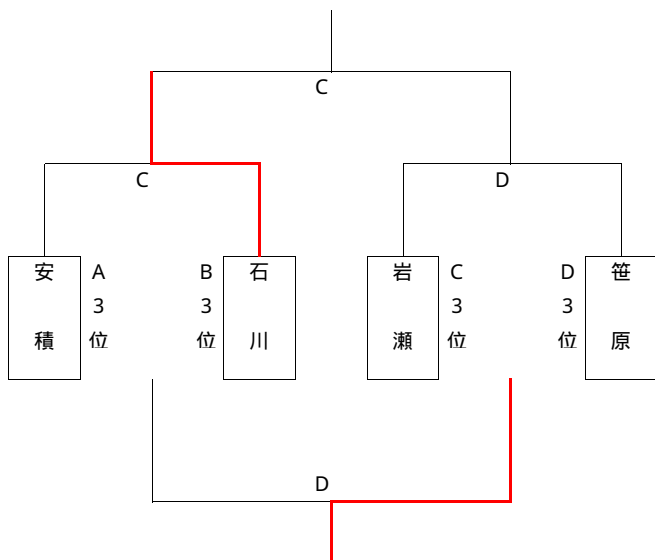
(福島県)

第3位

桂

(茨城県)

3位ブロック
順位決定



4位ブロック
順位決定

