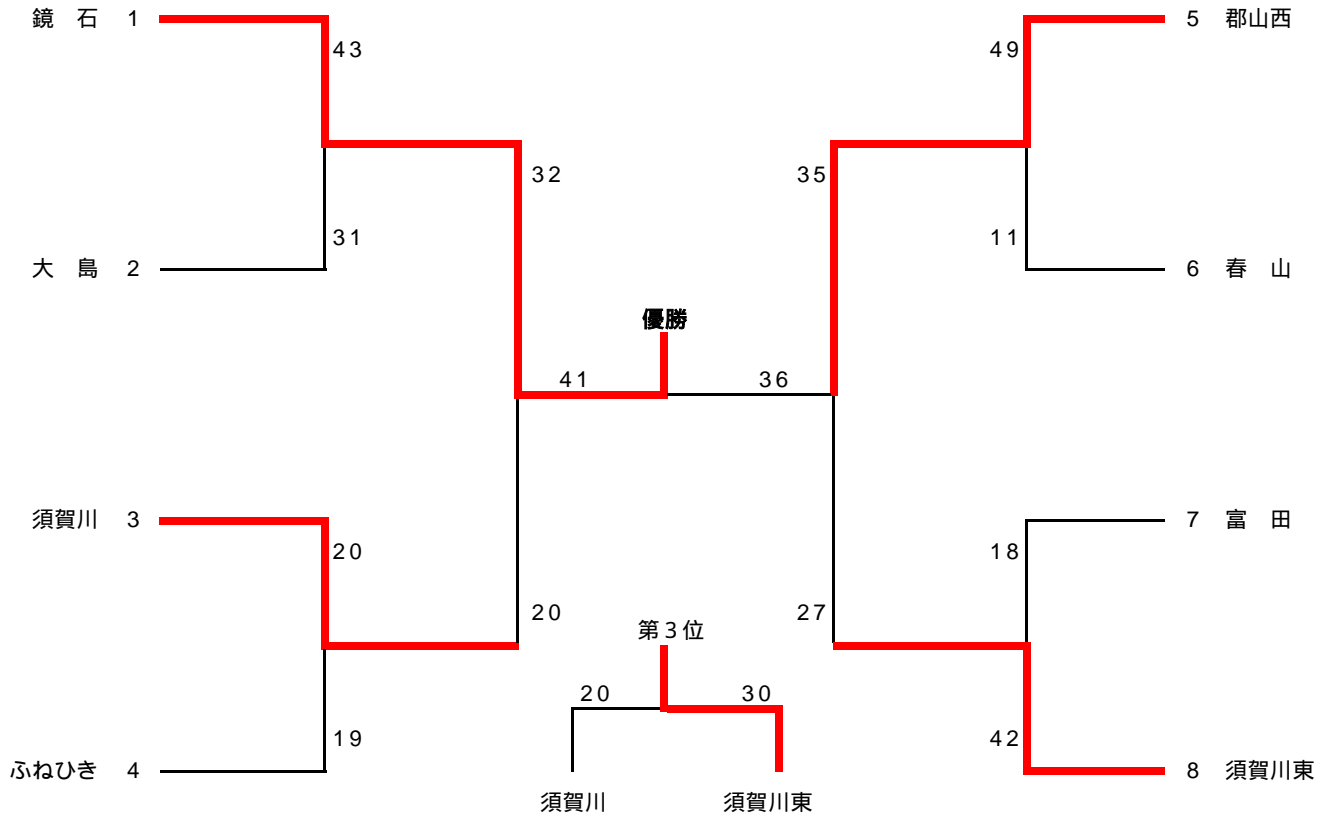


第 1 1 回福島県ミニバスケットボール新人大会県中地区予選会 第 5 回郡山西ライオンズクラブ杯

平成 2 1 年 2 月 7 日 ~ 8 日 (須賀川アリーナ、郡山西部体育館) : 1 4 日桜小学校 : 1 5 日 (鏡石第一小学校)

《男子の部》 優勝 鏡石 ・ 準優勝 郡山西 ・ 第3位 須賀川東 ・ 第4位 須賀川



A ブロック	NO	チーム名	鏡石	富田	小山田富西	順位
	1	鏡石		66-25	80-19	1
	2	富田	25-66		41-35	2
	3	小山田富西	19-80	35-41		3

B ブロック	NO	チーム名	須賀川東	緑ヶ丘	行健	大島	順位
	4	須賀川東		53-10	72-27	29-17	1
	5	緑ヶ丘	10-53		31-53	22-57	4
	6	行健	27-72	53-31		24-53	3
	7	大島	17-29	57-22	53-24		2

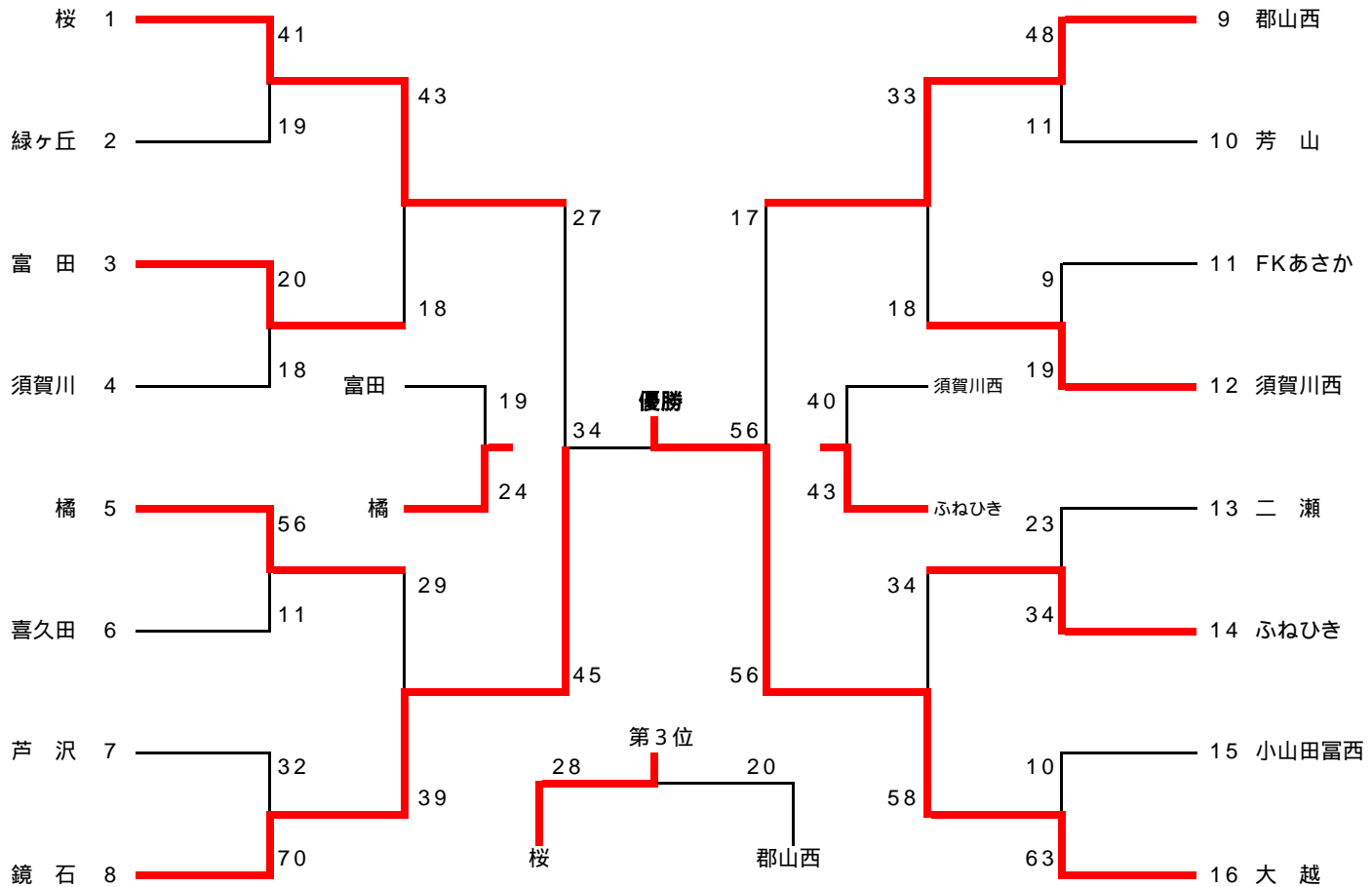
C ブロック	NO	チーム名	郡山西	守山谷田川	須賀川	桜	順位
	8	郡山西		56-17	38-8	52-6	1
	9	守山谷田川	17-56		26-36	36-21	3
	10	須賀川	8-38	36-26		32-10	2
	11	桜	6-52	21-36	10-32		4

D ブロック	NO	チーム名	ふねひき	大越	橘	春山	順位
	12	ふねひき		46-20	32-22	53-24	1
	13	大越	20-46		31-29	34-42	3
	14	橘	22-32	29-31		23-41	4
	15	春山	24-53	42-34	41-23		2

第11回福島県ミニバスケットボール新人大会県中地区予選会 第5回郡山西ライオンズクラブ杯

平成21年2月7日～8日（須賀川アリーナ、郡山西部体育館）：14日（鏡石第一小学校）：15日（鏡石第一小学校）

《女子の部》 優勝 大越・準優勝 鏡石・第3位 桜・第4位 郡山西



A ブロック	NO	チーム名	桜	天栄	小山田富西	順位
	1	桜	/	62-17	54-10	1
	2	天栄	17-62	/	30-39	3
	3	小山田富西	10-54	39-30	/	2

B ブロック	NO	チーム名	大越	喜久田	行健	順位
	4	大越	/	45-24	75-14	1
	5	喜久田	24-45	/	36-32	2
	6	行健	14-75	32-36	/	3

C ブロック	NO	チーム名	郡山西	芳賀	富田	順位
	7	郡山西	/	53-1	28-15	1
	8	芳賀	1-53	/	16-51	3
	9	富田	15-28	51-16	/	2

D ブロック	NO	チーム名	鏡石	芳山	瀬川	順位
	10	鏡石	/	40-30	73-4	1
	11	芳山	30-40	/	39-18	2
	12	瀬川	4-73	18-39	/	3

E ブロック	NO	チーム名	橋	桃見台	ふねひき	順位
	13	橋	/	34-19	19-15	1
	14	桃見台	19-34	/	26-52	3
	15	ふねひき	15-19	52-26	/	2

F ブロック	NO	チーム名	大東	芦沢	安積	須賀川西	順位
	16	大東	/	31-31	41-23	32-34	3
	17	芦沢	31-31	/	48-13	33-45	2
	18	安積	23-41	13-48	/	7-39	4
	19	須賀川西	34-32	45-33	39-7	/	1

G ブロック	NO	チーム名	緑ヶ丘	大森	小泉	二瀬	順位
	20	緑ヶ丘	/	69-9	61-24	25-31	2
	21	大森	9-69	/	22-51	22-36	4
	22	小泉	24-61	51-22	/	18-59	3
	23	二瀬	31-25	36-22	59-18	/	1

H ブロック	NO	チーム名	須賀川	石森	FKあさか	永盛	順位
	24	須賀川	/	36-16	28-17	62-10	1
	25	石森	16-36	/	24-54	59-16	3
	26	FKあさか	17-28	54-24	/	62-14	2
	27	永盛	10-62	16-59	14-62	/	4